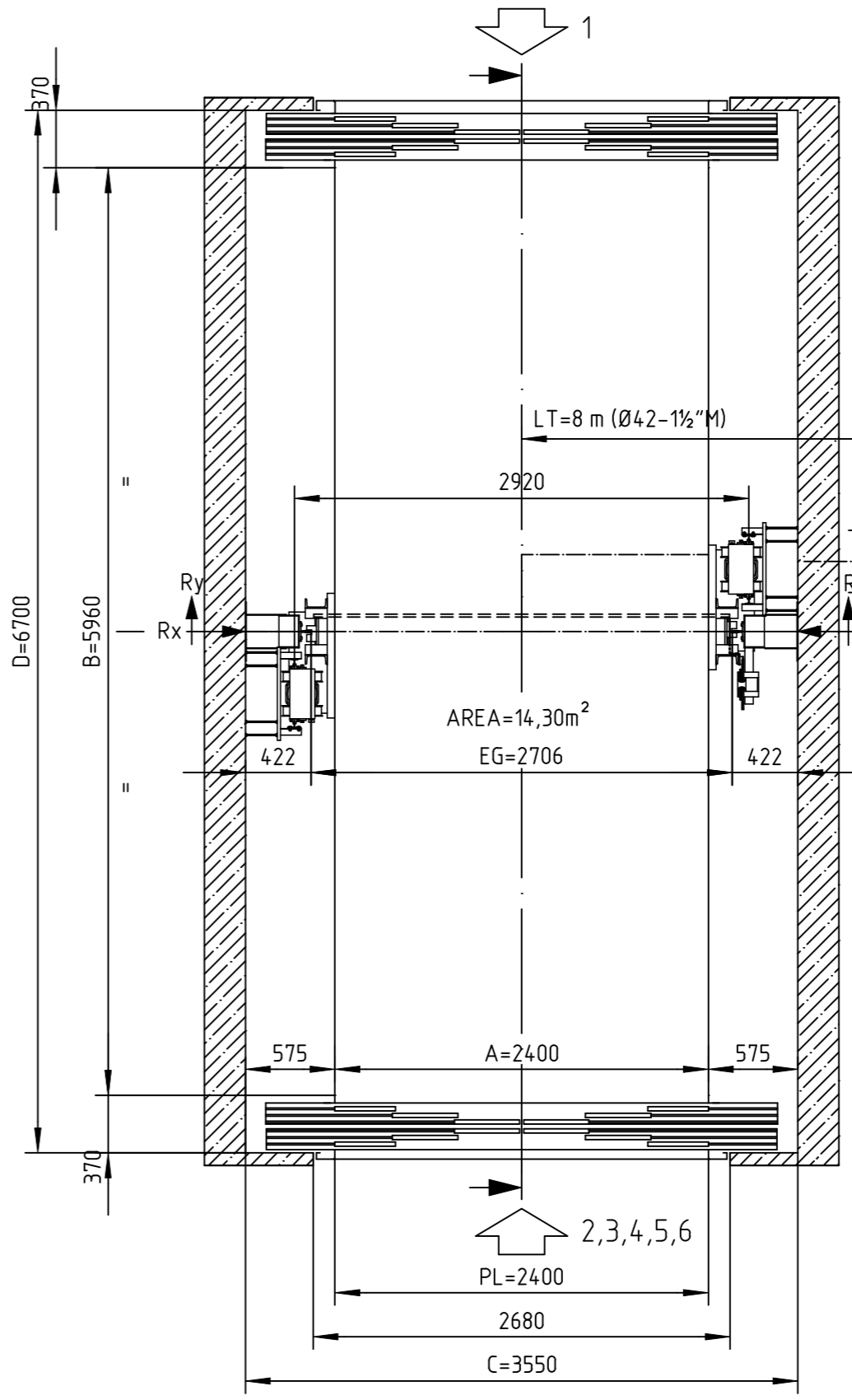
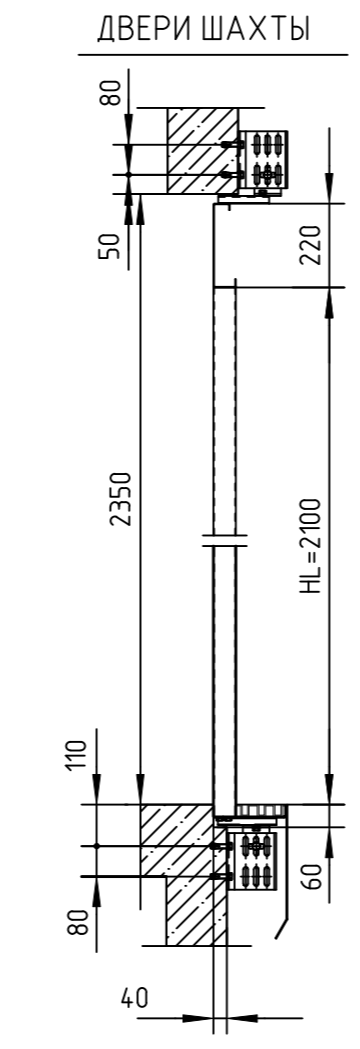
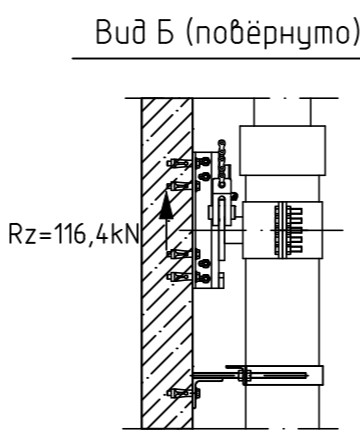
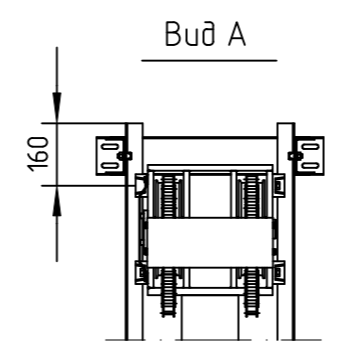


ВНЕСЕНИЕ ИЗМЕНЕНИЙ			
№	НАИМЕНОВАНИЕ	ДАТА	ПОДПИСЬ

ОБОЗНАЧЕНИЕ РАЗМЕРА	
A, B	РАЗМЕРЫ КАБИНЫ
C, D	ВНУТР. РАЗМЕРЫ ШАХТЫ / ПРИЯМКА
M, N	РАЗМЕРЫ МАШИНОГО ПОМЕЩЕНИЯ
PL	ШИРИНА ПРОЁМА В СВЕТУ
F	ГЛУБИНА ПРИЯМКА
R	ВЫСОТА ПОДЪЁМА
H _н	ВЫСОТА ВЕРХНЕГО ЭТАЖА
H	ВЫСОТА КАБИНЫ
HL	ВЫСОТА ПРОЁМА В СВЕТУ
LC	ДЛИНА СЛОЖЕННОГО ЦИЛИНДРА
LG	ДЛИНА НАПРАВЛЯЮЩИХ КАБИНЫ
LP	ВЫСОТА ОПОРЫ ГИДРОЦИЛИНДРА
RC	ХОД ПЛУНЖЕРА ГИДРОЦИЛИНДРА
LT	ДЛИНА ТРУБОПРОВОДА
EG	РАЗМЕР МЕЖДУ НАПРАВЛЯЮЩИМИ
LGc	ДЛИНА НАПРАВЛЯЮЩИХ ГИДРОЦИЛИНДРА



Реакции	
R _x	15,5 kN
R _y	12,4 kN
R _a	232,8 kN
R _g	174,6 kN
R _c	232,8 kN
R _z	116,4 kN

Основные параметры	
Грузоподъёмность	4300 кг
Высота подъёма	18000 мм
Кол-во остановок	6
Скорость подъёма	0,3 м/сек
Масса кабина	3325 кг
Тип направляющих кабины	T127-3/B
Параметры гидропривода	
Тип гидроцилиндра	Плунжерный
Размер гидроцилиндра	150x10
Производительность насоса	330 л/мин
Потребляемая электроэнергия	33 кВт
Электрические параметры	
Электрическая сеть	400V 3/N-50Гц
Номинальный ток	79 А
Пуск электродвигателя	YD
Пусковой ток	89 А

МАСШТАБ:	ДАТА	ФИО
1:40	РАЗРАБОТАЛ	
S/E	ПРОВЕРИЛ	
РАЗМЕР, мм	УТВЕРДИЛ	

Многоэтажная автомобильная парковка

УСТАНОВочный ПЛАН / ТЕХНИЧЕСКОЕ ЗАДАНИЕ
ПАССАЖИРСКИЙ ЛИФТ Volimas QV